

BOTTOMJET™

机架机封底入式搅拌器

BOTTOM-ENTRY AGITATOR WITH SUPPORT & MECHANICAL SEAL

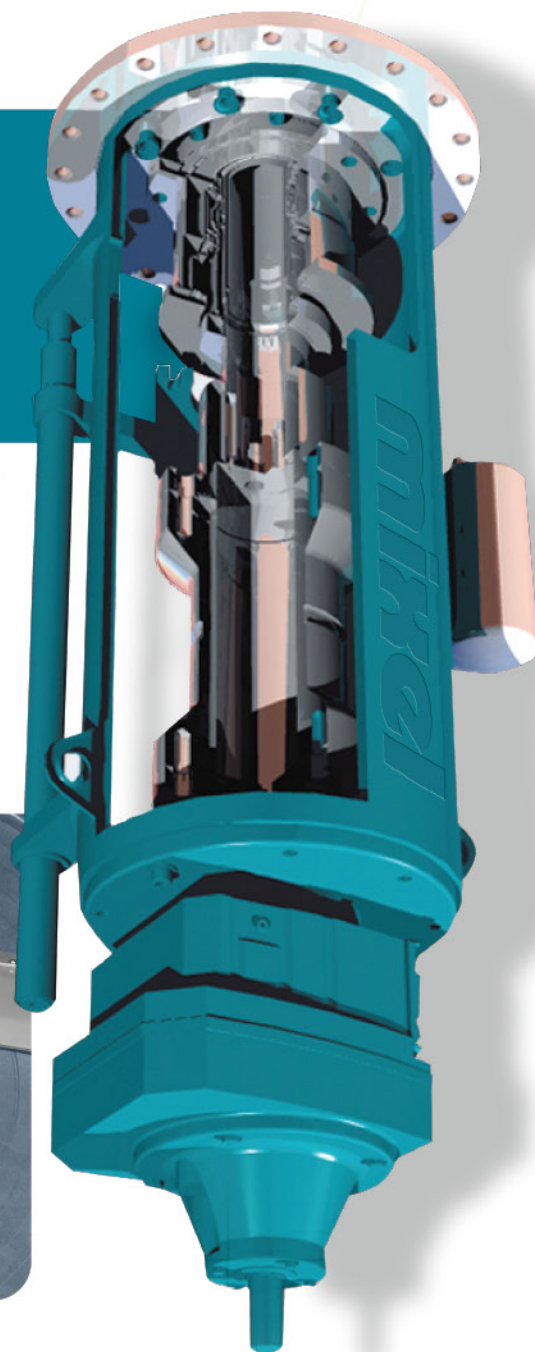
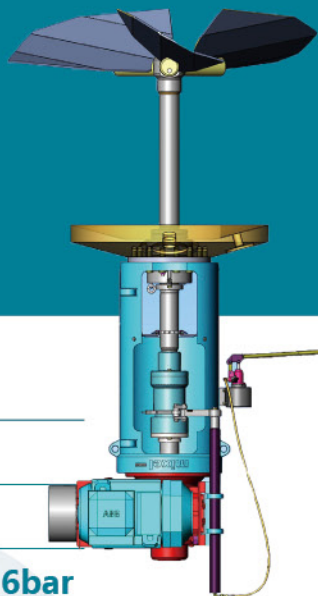
- 满足多种搅拌需求
- 选配满釜维修系统
- 可选配满足CIP清洗
- 经过欧洲ATEX认证

功率：最高可达200kW

特点：JET底入式安装

密封：机械密封

工作环境：常温到150°C、真空到16bar



应用领域：石油化工