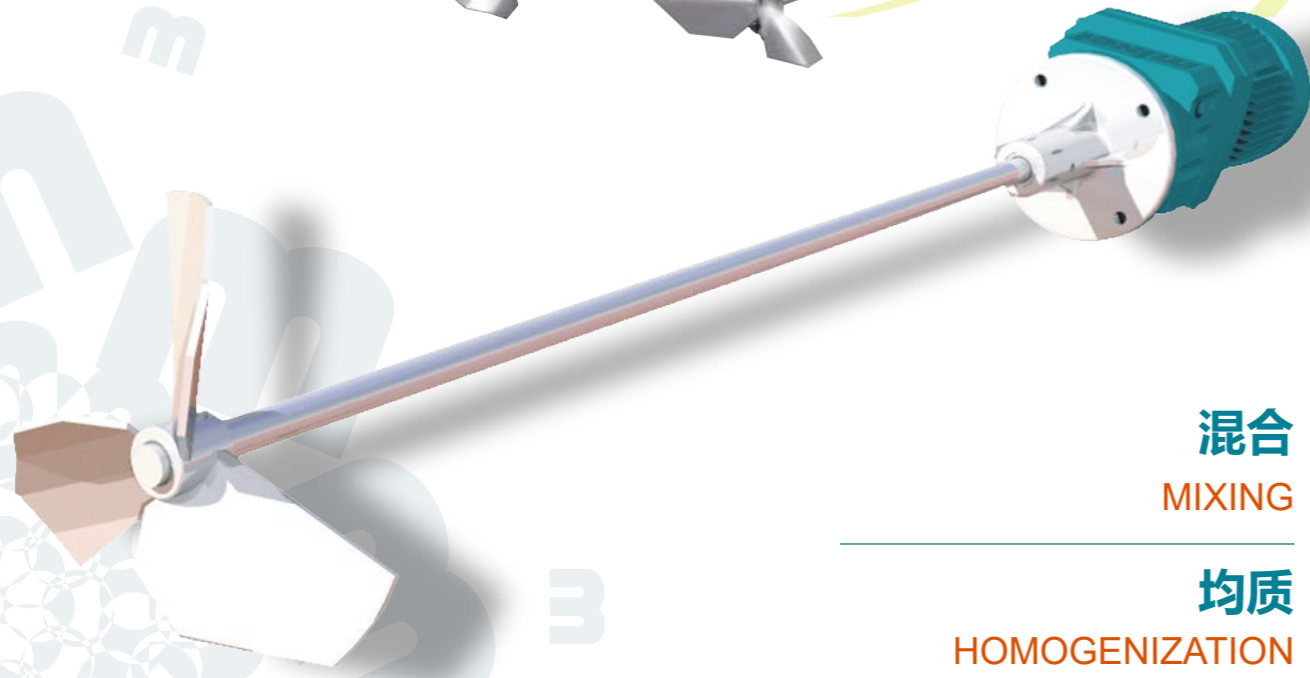


AGIPRO™

小型顶入式搅拌器 SMALL-SIZED TOP-ENTRY AGITATOR



- 用途广泛
- 节能高效
- 结构简单
- 易于操作

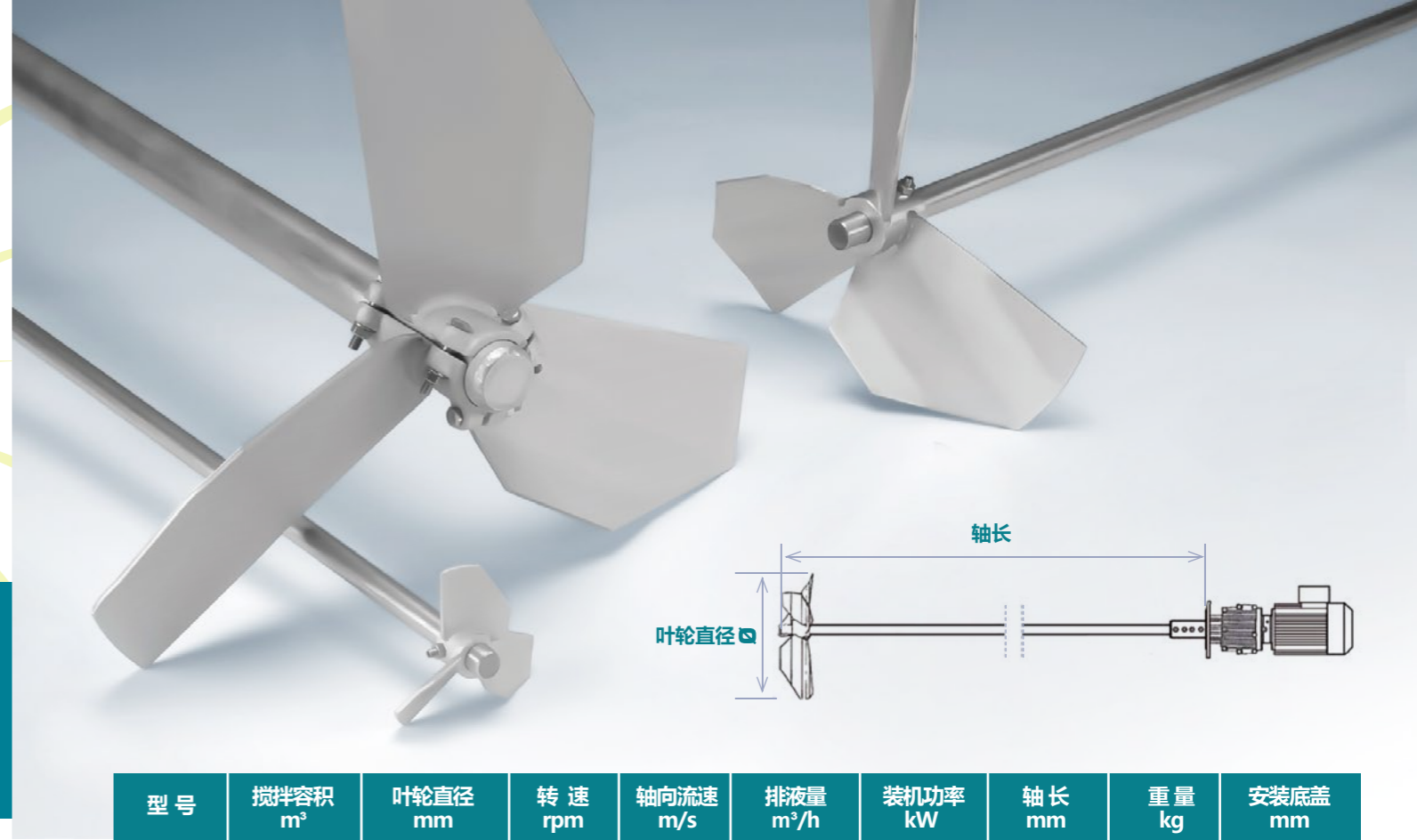


搅拌容积: 0.5m³~8m³

混合
MIXING

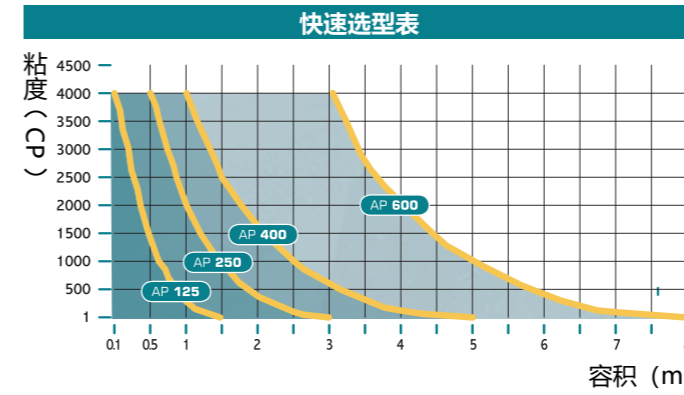
均质
HOMOGENIZATION

固体悬浮
SUSPENDING SOLIDS



型号	搅拌容积 m ³	叶轮直径 mm	转速 rpm	轴向流速 m/s	排放量 m ³ /h	装机功率 kW	轴长 mm	重量 kg	安装底盖 mm
AP125	0.5 to 1.5	125	1425	3.57	158	0.75	1200	15	250 x 250
AP250	1.5 to 3	250	280	1.48	261	0.37	1500	20	
AP400	3 to 5	400	145	1.33	600	0.55	1500	30	400 x 400
AP600	5 to 8	600	123	1.17	1196	1.1	2000	60	

电压380V 三相-50Hz-防护等级IP55



所适用的所有液态混合物 (粘度1到4000CP)	
水处理	√调节池 √絮凝 √加药 √混凝
工业废液处理	√中和 √调节 √尿素制备
油漆	√涂料制备 √液相物料
造纸	√清漆制备 (淀粉+染料)
其他行业	√所有需要保持产品悬浮的工艺工程 • 食品加工 • 化工 • 化妆品 • 等等

- 可选配件
- 不锈钢夹钳——适用于罐体边缘安装
 - 不锈钢安装底盖——适用于罐体顶部安装
 - 钢制镀锌支架——适用于吨桶顶部安装
 - 橡胶、各高分子聚合物涂层——适用于腐蚀、磨蚀等特殊工况

