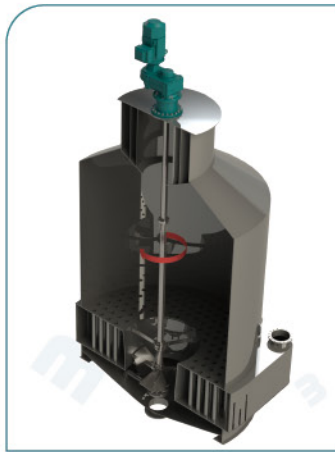


# SHORTJET™

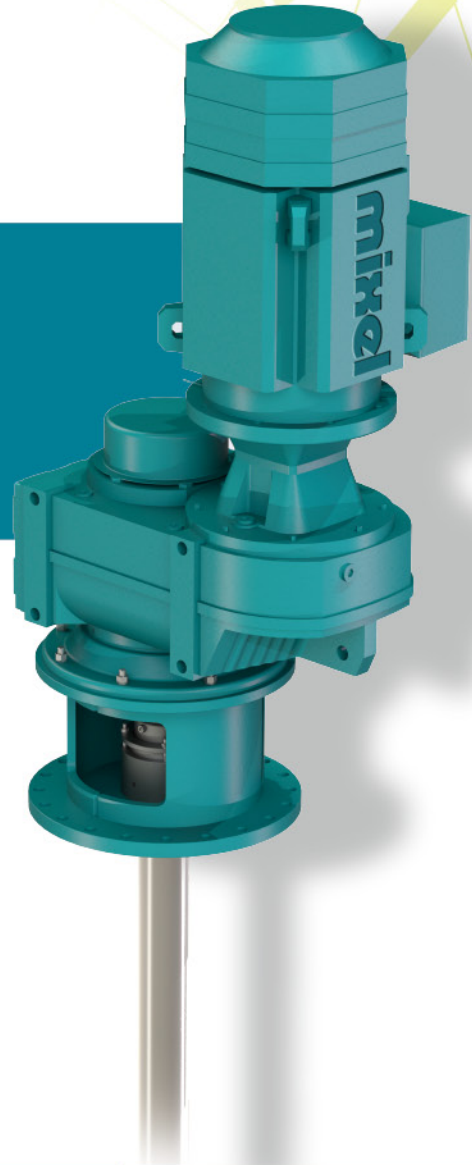
## 短机架顶入式搅拌器

TOP-ENTRY AGITATOR WITH SHORT PEDESTAL

- 满足多种搅拌需求
- 机架内含轴封系统
- 可选配正交轴卧式减速机节省安装空间



应用领域：石油化工



操作环境	常温到150°C 釜内承受的压力可达6bar
特点	短机架JET型
设计	功率可达200kW